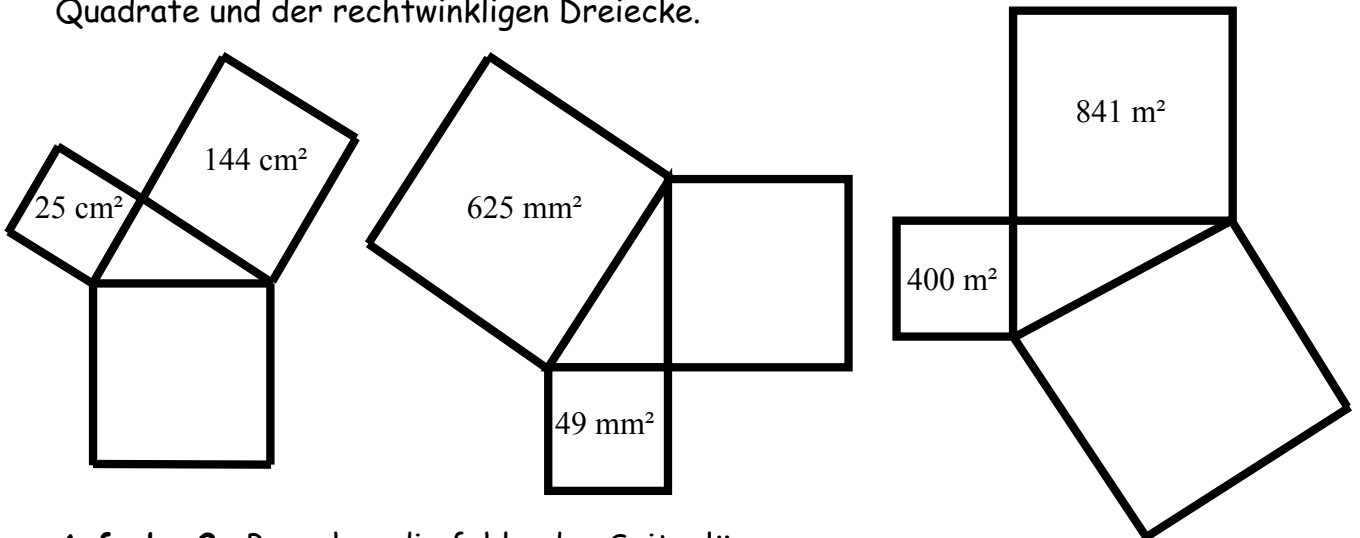
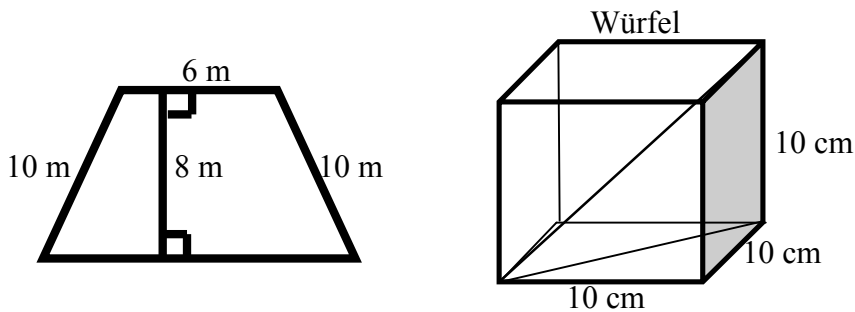
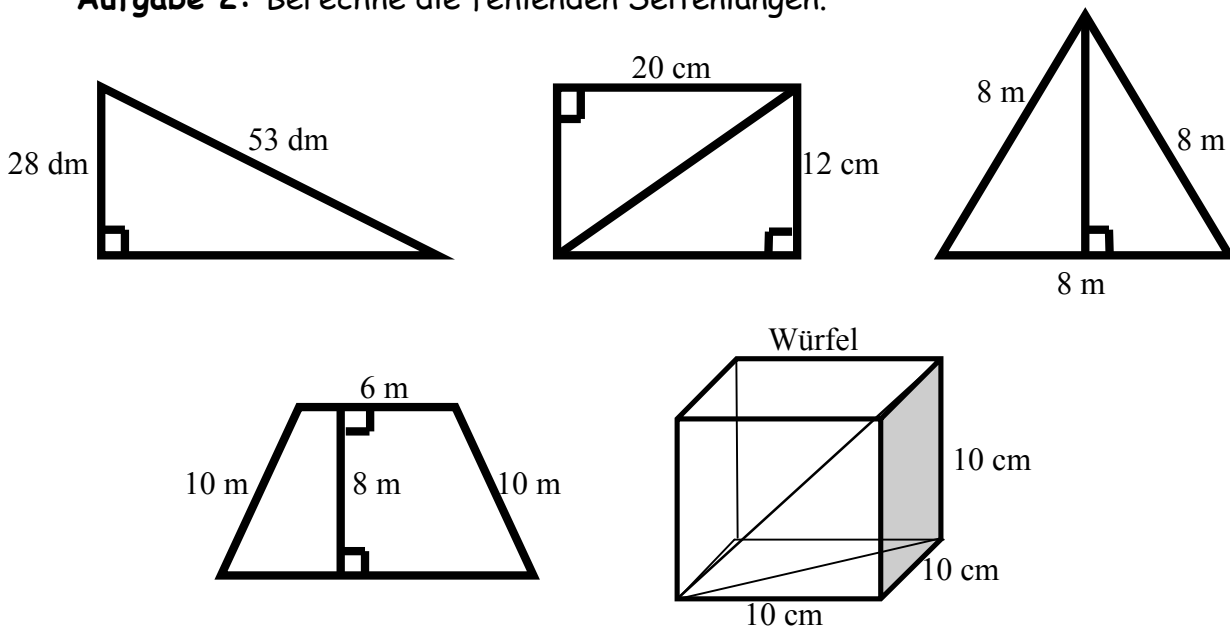


Der Satz des Pythagoras: *Gesucht - Gefunden!*

Aufgabe 1: Berechne die fehlenden Flächeninhalte und Seitenlängen der Quadrate und der rechtwinkligen Dreiecke.



Aufgabe 2: Berechne die fehlenden Seitenlängen.



Aufgabe 3: Berechne jeweils den Abstand der Punkte A und B.

